

WODOMIERZ

JEDNOSTRUMIENIOWY SUCHOBIEŻNY

ETW MFS ECO

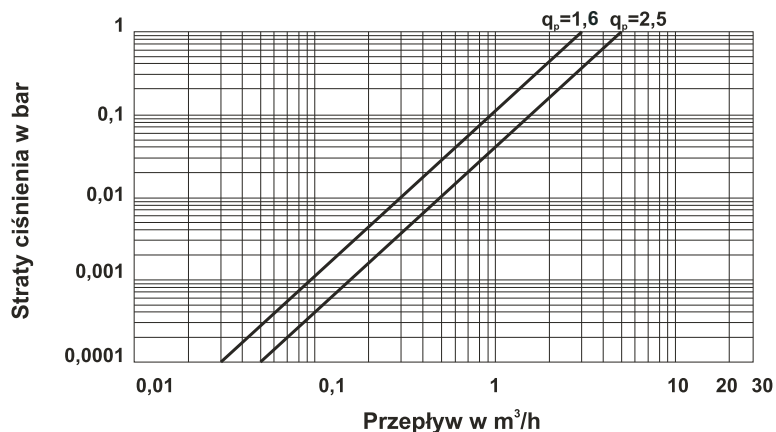
WasserGeräte



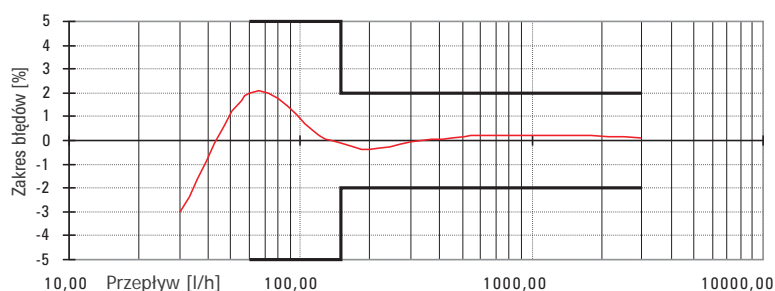
Wodomierz jednostrumieniowy, suchobieżny
przystosowany do zabudowy modułu radiowego

PODSTAWOWE CECHY

- wody zimna (30°C) i woda ciepła (90°C)
- europejskie zatwierdzenie typu – klasa metrologiczna B-H/A-V
- atest higieniczny PZH
- mosiężny korpus pokrywany galwanicznie
- ośmiopozycyjne liczydło
- ciśnienie robocze 10/16 bar
- odporny na uderzenia hydrodynamiczne
- w opcji wersja z pokrywką
- konstrukcja osłony liczydła odporna na ściskanie
- obrotowe liczydło odporne na zaporowanie
- możliwość wyposażenia w moduł radiowy w trakcie eksploatacji bez uszkodzenia cech legalizacyjnych
- odporność na zewnętrzne pole magnetyczne (4-polowe sprzęgło magnetyczne, pierścień antymagnetyczny)
- dwustronne łożyskowanie wirnika na kamieniach technicznych



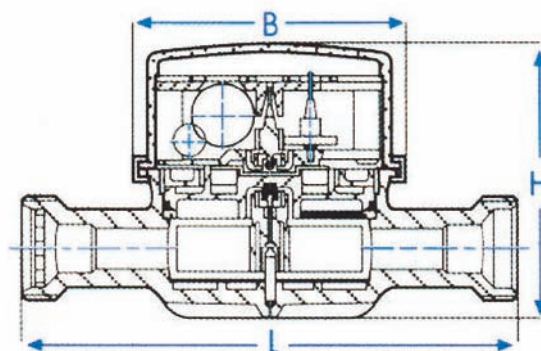
WYKRES STRATY CIŚNIEŃ



WYKRES KRZYWEJ BŁĘDÓW

ŚREDNICA	DN (cm)	15	20
Dane dla klasy metrologicznej B norma ISO 4064			
Strumień minimalny Q_{min}	l / h	30	50
Strumień pośredni Q_i	l / h	120	200
Strumień nominalny Q_n	m^3 / h	1,5	2,5
Strumień maksymalny Q_{max}	m^3 / h	3,0	5,0
Dane metrologiczne, faktyczne producenta - deklarowane			
Strumień minimalny Q_{min}	l / h	25	45
Strumień pośredni Q_i	l / h	100	130
Strumień nominalny Q_n	m^3 / h	1,5	2,5
Strumień maksymalny Q_{max}	m^3 / h	3,0	5,0
Próg rozruchu	l / h	8-10	10-12
Dane techniczne			
Max. strata ciśnienia Q_{max}	bar	1	1
Ciśnienie nominalne	bar	10/16	10/16
Zakres pomiarowy	m^3	99 999	99 999
Działka elementarna	l	0,05	0,05
Warto impulsu	K	1	1
Waga (bez łączników)	kg	0,45	0,60
Długość L	mm	80-110	130
Długość l (z łącznikami)	mm	160-190	228
Wysokość H	mm	72	77
Wysokość B	mm	14	17
Szerokość b	mm	70	70
Numer Zatwierdzenia Typu – zimna woda		B89 325.08	B03 325.24
Numer Zatwierdzenia Typu – ciepła woda		B99 413.01	B04 413.02

SZCZEGÓŁOWE DANE TECHNICZNE



Wodomierz jednostrumieniowy, suchobieżny
przystosowany do zabudowy modułu radiowego